

Spezifikationen Altered:Nozzle Dual Flow

Produktname / Brand	Altered:Nozzle
Typ/Modell	Dual Flow
Artikel-Nr.	AN1001
Produktbild Typ	
Produkt	Hocheffiziente Wasserspardüse
Verwendung Privatbereich	Der Altered:Nozzle Dual Flow ist auf die Effizienz im Alltag ausgelegt. Die Zerstäubungstechnologie verwandelt das Wasser in einen dichten Nebel. Durch das Aufbrechen des Wassers in Millionen von Tröpfchen wird die Wasseroberfläche drastisch vergrößert, wodurch es möglich ist, jeden einzelnen Tropfen, der aus dem Wasserhahn fließt, zu nutzen.
Sparpotenzial	98 % im Nebel-Modus, 85 % im Spray-Modus, 63% unplugged
Dimensionen Innengewinde	passend für Wasserhähne Standard (20,8 mm / EU-Norm), Junior (18,1 mm), Tom Thumb (15mm)
Wasserdruck	29-116psi / 3-8 bar
Hinweis	nicht geeignet für drucklose Wassersysteme (drucklose Heisswassergerät, Niederdruckboiler, Untertischspeicher etc.) unterstützt nur Armaturen mit abnehmbaren Belüftern, funktioniert nicht mit versiegelten Belüftern
Durchfluss (3 Bar Druck)	Nebel-Modus 0,22 Liter pro Minute Spray-Modus 1,8 Liter pro Minute unplugged-Modus 4,5 Liter pro Minute (Drosselkappe entfernen)
Wassertemperatur	max. 89 ° C / 192 ° F
Material	bleifreier Messing, Griff verchromt
Filter	Metallgewebe 0,4 mm
Garantie	2 Jahre Garantie
Made in	Schweden
Patent	angemeldet
EAN Code	7350004060016
HTS Code	8481.80.11.90
Klassifizierung/Richtlinien	
Lieferumfang / Box	<p>A: Nozzle B: Adapter (Standard) C: Dichtung (Standard) D: Adapter (Junior) E: Adapter (Tom Thumb) F: Dichtung (Tom Thumb) I: Griff Sechskantschlüssel Instruktion / Booklet</p> 
Masse NOZZLE	4,13 x 1,5 x 3,8 mm (B/T/H)
Masse Verpackung	108 x 38 x 98 mm (B/T/H)

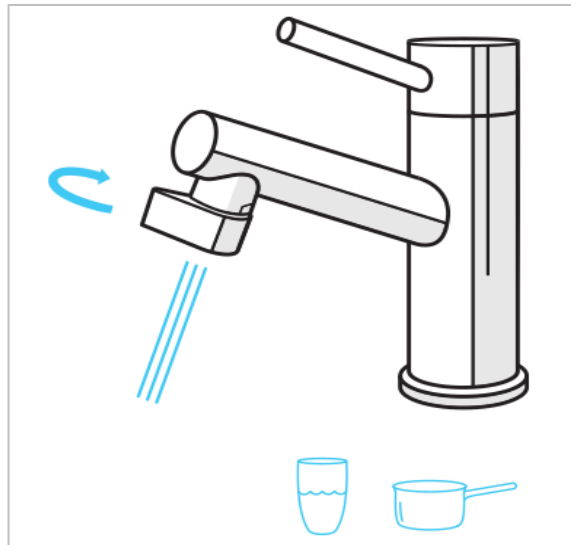
Gewicht inkl. Verpackung	152gr
Verpackungseinheiten	40 Stück pro Masterkarton
Masterkarton	Masse 53,5 x 38,5 x 12 cm (B/T/H), Gewicht 6,975 kg
EU-Palette	40 Masterkartone (1'600 Stück) / 120 x 80 x 125 cm (B/T/H), 279 kg
Installationsanleitung Sprachen	English, French, German, Spanish, Dutch, Italian, Portugese, Chinese, Japanese, Arabic, Russian, Korean, Turkish, Hindi, Malay, Urdu, Swedish

Benutzen Sie nur was Sie brauchen

Nebel-Modus
98,5% Less Water

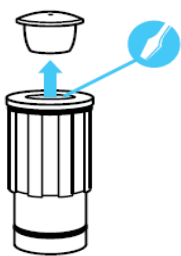


Save Modus
85% Less Water



Durchfluss im Spray-Modus erhöhen

Wenn Sie einen höheren Wasserdurchfluss (Küche) benötigen, können Sie den Stecker entfernen, um den Wasserdurchfluss auf 4,5 l/min zu erhöhen.



Modus "unplugged"
63 % Less Water



Instruktion

(siehe Installationsanleitung)

Nachrüstbar bei Ihrem bestehenden Standard-Wasserhahn. Schrauben Sie Ihren vorhandenen Luftsprudler ab und setzen Sie die Düse Altered: Nozzle ein.

Garantie / Reinigung

Garantie 2 Jahre ab Kaufdatum Garantie: zwei (2) Jahre ab Kaufdatum gegen Vorlegen einer Quittung oder Rechnung.

Die Garantie gilt nur, wenn die Wasserspar-Düse richtig montiert und verwendet wurde.

Die Garantie deckt keine Schäden durch Frost oder Beschädigung und Funktionsstörungen, die durch Verunreinigungen im Wasser entstehen. Die Gewährleistung gilt auch nicht für Mängel, die durch unsachgemässe Reinigung (Scheuern oder Verwendung von scheuernden / korrosiven Reinigungsmitteln) verursacht werden. Mängel durch normalen Produktverschleiss, fehlerhafte Montage, unsachgemässen Gebrauch oder Nichtbeachtung von Montage- und Wartungsanweisungen werden nicht ersetzt. Die Garantie deckt keine Kosten für Dritte und keine anderen Kosten als die für das gelieferte Produkt. Schäden, die durch Spannungs-korrosion infolge von Wasserverhältnissen oder der umgebenden Umwelt oder durch fehlerhafte Montage verursacht werden, fallen nicht unter die Produkthaftung.

Reinigung und Wartung

Verwenden Sie ein weiches, feuchtes Tuch und eine kleine Menge Geschirrspülmittel für die tägliche Reinigung oder bei Bedarf. Verwenden Sie niemals Scheuermittel, Stahlwolle oder scharfe Reinigungsmittel (z. B. zum Entfernen oder Polieren von Kalkablagerungen, alkalische oder alkoholhaltige Reinigungsmittel). Mit Wasser abspülen und mit einem sauberen, trockenen Tuch trocknen/polieren. Wir empfehlen Ihnen auch, die Düse ab und zu vom Wasserhahn abzunehmen und gründlich zu reinigen. Wenn sich Kalkablagerungen auf der Düse befinden, eine kleine Menge Essig mit Wasser verdünnt, um sie sanft zu entfernen. Danach nur mit Wasser spülen.

Die Installation muss in Übereinstimmung mit den geltenden örtlichen Vorschriften für Bauwesen und Wasserwirtschaft durchgeführt werden. Wenn Sie unsicher sind, wenden Sie sich an einen Fachmann. In allen Wassersystemen ist es sehr wichtig, dass Warm- und Kaltwasser die richtigen Temperaturen halten und dass die Systeme und ihre Komponenten richtig installiert sind.